

Comfort en bescherming tegen kalk met het oog op een laag zout- en waterverbruik



- Compact toestel
- Modern design
- Alle basisfuncties voor zacht water
- Volautomatische werking en gebruiksvriendelijk
- Intelligente en zuinige regeneratie
- Ingebouwde veiligheid tegen overlopen van de zoutbak
- Eenvoudig te programmeren door intuïtieve display met internationale symbolen

Kenmerken

De BWT Perla Silk is het instapmodel voor huishoudelijke waterontharding uit het BWT-gamma. Deze compacte waterontharder is perfect afgestemd op huishoudens die zijdezacht water wensen voor een gunstige prijs, en oog hebben voor een laag zout- en waterverbruik.

Het zijdezacht BWT-water is een voordeel voor het hele gezin. Geniet van een merkbaar zijdezachte huid, glanzend haar, het gevoel van zacht linnen, een duurzame glans in keuken en badkamer en bespaar op was- en reinigingsmiddelen, het energieverbruik, verwarmingskosten en dure herstellingen van huishoudtoestellen of de leidinginstallatie.

De BWT Perla Silk beschermt ook de woning, installaties, armaturen en huishoudtoestellen tegen de schadelijke gevolgen van kalkaanslag. Wasmachines, vaatwassers en andere soortgelijke apparaten worden gedurende vele jaren beschermd.

Deze ontharders worden standaard geleverd in een pack zodat men alle toebehoren heeft om de volledige waterbehandelingsinstallatie eenvoudig en correct te plaatsen.

Toepassing en beperkingen

Dit toestel is geschikt voor de ontharding van sanitair drinkwater; ter bescherming van waterleidingen, kraanwerk, aangesloten toestellen, boilers, ... tegen steringen en schade veroorzaakt door kalk.

Dit toestel is niet bedoeld om water drinkbaar te maken. Daarom mag dit toestel alleen op water worden aangesloten dat al voldoet aan de kwaliteitseisen en –referenties van de

geldende regelgeving (de nationale drinkwaterverordening of EU-richtlijn 98/83/EG).

Het totaal opgelost ijzer en mangaan mag niet hoger zijn dan 0,1 mg/l. Het te behandelen water moet altijd vrij zijn van luchtbelletjes. Continu bedrijf van de waterontharder met water dat chloor of chloordioxide bevat, is mogelijk als de concentratie vrij chloor/chloordioxide niet hoger is dan 0,5 mg/l. Het type voorbehandeling moet individueel worden bepaald.

Werking

Het apparaat werkt volgens het principe van intelligente regeneratie. Het gemiddelde capaciteitsniveau van elk model is vooraf ingesteld en wordt binnen 14 dagen automatisch bijgewerkt volgens het werkelijke verbruik door gegevens te verzamelen over uw werkelijke gemeten waterverbruik.

Wanneer het apparaat wordt gestart, wordt de beschikbare hoeveelheid onthard water geprogrammeerd (afhankelijk van de hardheid van het water). Op een door de gebruiker gedefinieerd tijdstip (bv. 's nachts) controleert het apparaat of de resterende voorraad onthard water voldoende is voor de volgende dag. Als dit niet het geval is, wordt de onthardingskolom geregenereerd met het exacte percentage dat nodig is om de capaciteit aan onthard water tot 100% aan te vullen.

Dankzij deze intelligente regeneratie is de resterende hoeveelheid onthard water gegarandeerd en worden de hoeveelheden regeneratiewater en het verbruik van zout geminimaliseerd. Deze intelligente regeneratiemethode is mogelijk omdat de hoeveelheid pekkel aanpast kan worden voor gedeeltelijke regeneratie.

BWT Perla Silk 10 - 15

Compacte huishoudelijke waterontharder
voor modern levenscomfort

Product Data Sheet
BE-nl | 02/2024 | V03

Onderdelen en leveringsomvang

BWT Perla Silk waterontharder met:

1. Microprocessorsturing met uitleesvenster
2. Centraal stuurventiel met mengventiel
3. Onthardingskolom met ionenwisselingshars
4. Uitlaat voor onthard water
5. Inlaat voor hard water
6. Uitgang voor regeneratiewater
7. Overloop
8. Netvoeding (EU)
9. Handleiding
10. Spanring voor aansluiting van slangen
11. 2m afvoerslang
12. Hardheidstestkit
13. Zoutbak



Installatie voorschriften

- Houd met het bepalen van de installatie locatie rekening met de afmetingen van de waterontharder. Vergeet ook de extra ruimte niet voor het aansluiten van leidingen, het vullen met zout en voor onderhoud.
- Selecteer bij het installeren van het apparaat een locatie (vloer waterpas) waar het apparaat eenvoudig kan worden aangesloten op het waterleidingnet. Een aansluiting op de rioolafvoer (ten minste DN50), een vloerafvoer en een afzonderlijk stopcontact moeten in de buurt beschikbaar zijn. Bij een waterdruk van 3 bar of meer kan de afvoer verhoogd worden tot maximaal 3 meter boven de stuurklep. Een geschikte gravitaire overloopslangaansluiting wordt aanbevolen.
- Installeer de waterontharder in een gesloten ruimte waar hij wordt beschermd tegen vorst, hoge temperaturen en buiten het bereik van directe warmtebronnen, zoals radiatoren en blootstelling aan zonlicht. De locatie moet tevens vrij zijn van chemicaliën, verf, oplosmiddelen en dampen.

- Het gewicht van de waterontharder zal aanzienlijk toenemen als deze eenmaal is geïnstalleerd en is gevuld met zout. Zorg er daarom voor dat de installatie locatie sterk genoeg is om een geschat totaalgewicht van 50 kg - 70 kg te ondersteunen.
- Zorg voor een goede toegankelijkheid om inspectie en onderhoud te vergemakkelijken.
- Deze waterontharder is ontworpen om efficiënt en effectief te werken bij een inkomende waterdruk tussen 2,0 en 8,0 bar. Als een waterdruk van het netwerk hoger dan 6,0 bar wordt gemeten (om fluctuaties mogelijk te maken) of als men niet zeker is van de druk, moet een drukreducerend ventiel voor het apparaat worden geïnstalleerd. Als de druk minder dan 2,0 bar is, kan een boosterpomp nodig zijn.
- Beperk de afstand van zowel de inkomende watertoevoer als de dichtstbijzijnde afvoer tot een minimum. Twee meter is een ideale afstand, maar langere afstanden zijn toegestaan, afhankelijk van de inkomende waterdruk.
- Vermijd het gebruik van een verlengkabel of verdeelstekker om het toestel elektrisch aan te sluiten. Indien het toestel geïnstalleerd werd in nabijheid van apparatuur met sterke elektromagnetische straling (zoals een transformator), dient u de standaardbescherming uit te breiden d.m.v. een geschikte ruisfilter en afgeschermde kabels.
- Neem alle toepasselijke installatievoorschriften, algemene richtlijnen, hygiëne-eisen en technische specificaties in acht.

Controle en onderhoud

Alle technische apparatuur moet regelmatig worden onderhouden om een goede werking te garanderen. De gebruiker moet regelmatig de volgende controles uitvoeren om te garanderen dat het apparaat naar behoren functioneert (in overeenstemming met de bedienings- en gebruikshandleiding):

- Controleer 2x per jaar de kwaliteit en druk van het water dat behandeld moet worden. Als de waterkwaliteit verandert, moeten de instellingen op het toestel mogelijk worden gewijzigd.
- Controleer de hardheid van het drinkwater en de ingestelde mengwaterhardheid 2x per jaar en corrigeer de hardheid van het gemengde water indien nodig.
- Controleer het zoutniveau regelmatig en vul zout aan indien nodig.
- Controleer regelmatig de aansluitleidingen en aansluitingen op lekken.
- Controleer 1x per jaar de zoutbak op verontreinigingen en reinig/spoel indien nodig met schoon water.

Verbruiksonderdelen moeten ook binnen de voorgeschreven onderhoudsintervallen worden vervangen om de functionaliteit te garanderen en aan de garantievoorzwaarden te voldoen. De waterontharder moet eenmaal per jaar worden onderhouden. BWT biedt gepaste onderhouds- en servicemogelijkheden aan voor uw waterontharder.

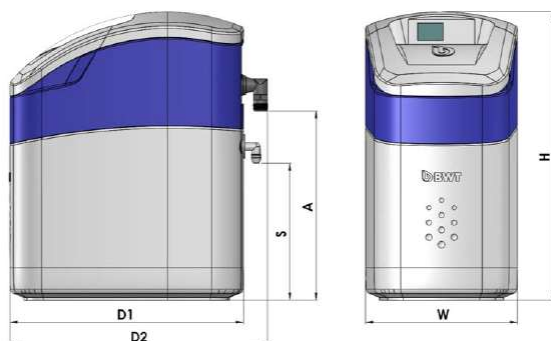
BWT Perla Silk 10 - 15

Compacte huishoudelijke waterontharder
voor modern levenscomfort

Product Data Sheet
BE-nl | 02/2024 | V03

Technische kenmerken

BWT Perla Silk		10	15
Nominale aansluiting (buitendraad)	“M	3/4	3/4
Harsvolume	l.	10	15
Uitwisselingscapaciteit (EN 14743)	m ³ .°f / m ³ .°dH	46 / 26	77 / 43
Nominaal debiet volgens EN14743 bij Δp=1bar	m ³ /u	1,44	1,56
Bedrijfsdruk	bar	2-8	2-8
Water-/ Omgevingstemperatuur (min.-max.)	°C	5-30 / 5-40	5-30 / 5-40
Inhoud zoutreservoir	kg	12	16
Zoutverbruik per regeneratie	kg	0,3-1,2	0,6-2,0
Waterverbruik per regeneratie	l.	85	105
Beschermingsklasse	IP	51	51
Elektrische aansluiting	V/Hz	230/50	230/50
Afmetingen (W x D2 x H)	mm	276 x 470 x 526	276 x 470 x 596
Aansluithoogte (A) / Overloophoogte (S)	mm	345 / 250	415 / 320
Gewicht geleverd / in werking	kg	15 / 40	21 / 50
Codes voor packs		GRP0115	GRP0116



Bijgeleverde Pack accessoires:

Type	Code
BWT Multiblock Inline bypassventiel 1“M	B887528
HYDRA uitspoelfilter 1”	AF01005
BWT DT3 sifon, Belgaqua gekeurd	SP0074702
Aansluitslang 80cm F3/4”-F1” (2x)	EI20P4
Dichting voor aansluitslang 4/4” (2x)	S6507
Dichting voor aansluitslang 3/4” (2x)	S6506

Verbruiksartikelen:

Type	Code
BWT Perla Tabs, zouttabletten - 25kg	94239
BWT Perla Tabs, zouttabletten - 10kg	94244
BWT AQA-test, testkit voor hardheid	18997

Optionele uitrusting:

Type	Code
Afwateringspomp	SAR40TOP2

Onder voorbehoud van drukfouten en technische wijzigingen. Onze folders en technische documenten worden met de grootste zorg samengesteld. De inhoud is juridisch niet bindend.

BWT Nederland BV Coenecoop 1, 2741 PG Waddinxveen
Tel.+31 88 750 90 00 • sales@bwtnederland.nl • bwt.com
BWT Belgium NV Leuvensesteenweg 633, 1930 Zaventem
Tel.+32 2 758 03 10 • bwt@bwt.be • bwt.com

For You and Planet Blue.

BWT
BEST WATER TECHNOLOGY